



# Traktionsumrichter Kiepe TU 900

KOMPAKTE POWER FÜR HOCHLEISTUNG-RANGIER-  
UND STRECKENLOKOMOTIVEN DE12 / DE18

- Traktionsumrichter mit integriertem Eingangsgleichrichter und Bremssteller
- Versorgt die beiden Motoren eines Drehgestells mit bis zu 2x 400kW
- Integrierte Hilfsbetriebeumrichter bilden redundant eine hochverfügbare Versorgung der Hilfsbetriebe und Komfortverbraucher
- Integrierte Start/Stop-Funktion startet Diesel aus der Starter-Batterie, separate Starter können entfallen
- Erreger-Gerät wird vom Starter-Batterieausgang mit versorgt
- Wassergekühlte Ausführung ermöglicht kompakten Aufbau bei minimaler Geräusentwicklung
- Webbasierte Diagnose beinhaltet komplette Wartungsdokumentation incl. Fehlersuch- und Abhilfe-Maßnahmen
- Vorbereitet für europaweite Zulassung der Lokomotiven

**KIEPE**ELECTRIC



# TECHNISCHE DATEN

## Elektrik

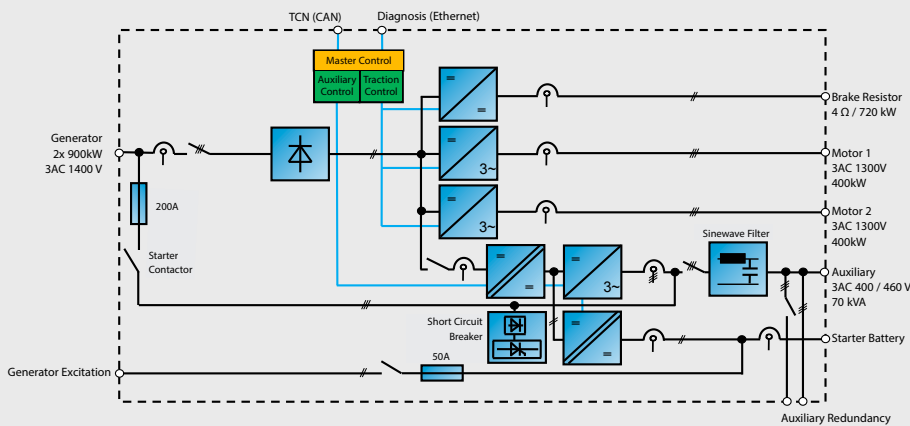
<b>Generator-Eingang</b>	
Nennspannung	3AC 1400V
Leistung	900 kW (pro Generatorwicklung)
Frequenz	< 90 Hz
<b>Motor-Ausgang (2x)</b>	
Nennspannung	3AC 1300 V
Nennleistung (S1)	400kW
Nennstrom (S1)	278 A
max. Frequenz	156 Hz
<b>Bremswiderstands-Ausgang</b>	
Nennspannung	DC 1900 V
Nennleistung	720 kW
Strom	< 670 A
<b>Hilfsbetriebe-Ausgang AC</b>	
Nennspannung	3AC 400 V oder 3AC 460 V
Frequenz	50 Hz oder 60 Hz
Nennleistung	70 kVA bei $\cos \varphi = 0,9$
Klirrfaktor	< 8%
<b>Hilfsbetriebe-Ausgang DC</b>	
Nennspannung	DC 144 V
Batterieladespannung	temperaturgeführte Kennlinie
Nennleistung	8 kW

## Mechanik

<b>Abmessungen (Länge x Höhe x Tiefe) (ohne Anschlusskasten, Pratten)</b>	2300mm x 1185mm x 600mm
<b>Gewicht</b>	950 kg
<b>Montageort</b>	Unterflur, seitlicher Zugang
<b>Kühlung</b>	Wasserkühlung
<b>Schutzart</b>	IP 65
<b>Temperaturbereich</b>	-25°C bis + 40°C

02.2018 (Nr. 870/01)

## BLOCKSCHALTBIKD



### Kiepe Electric GmbH

Kiepe-Platz 1  
40599 Düsseldorf  
Tel: +49 211 7497-0  
Fax: +49 211 7497-300  
info@kiepe.knorr-bremse.com  
www.kiepe.knorr-bremse.com



Knorr-Bremse Group

This publication may be subject to alteration without prior notice. A printed copy of this document may not be the latest revision. Please contact your local Knorr-Bremse representative or check our website [www.knorr-bremse.com](http://www.knorr-bremse.com) for the latest update. The figurative mark "K" and the trademarks KNORR and KNORR-BREMSE are registered in the name of Knorr-Bremse AG. Copyright 2016 © Knorr-Bremse AG. All rights reserved, including industrial property rights applications. Knorr-Bremse AG retains all power of disposal, such as for copying and transferring.