



Stromrichterbaureihe Kiepe DGG 500

INTEGRIERTES TRAKTIONS- UND BORDNETZSYSTEM IN STANDARDISIERTER AUSFÜHRUNG FÜR STRASSENBAHN UND LRV-ANWENDUNGEN

REFERENZ: LRV GÖTEBORG

- Achsselektive und drehgestellselektive Antriebsausführung wahlweise möglich
- Integrierbarer Bordnetzrichter mit Parallelschaltbarkeit der 3AC-Ausgänge und Notstarteinrichtung
- Optionaler DC/DC-Wandler für Energiespeicher
- Option Notfahrt aus der Bordnetzbatteie
- Besonders effiziente und geräuscharme Kühlung durch den Einsatz der drehzahlvariablen Lüftermotoren
- Schnelle und leichte Wartung durch modulare Bauweise

KIEPEELECTRIC



TECHNISCHE DATEN

Elektrik

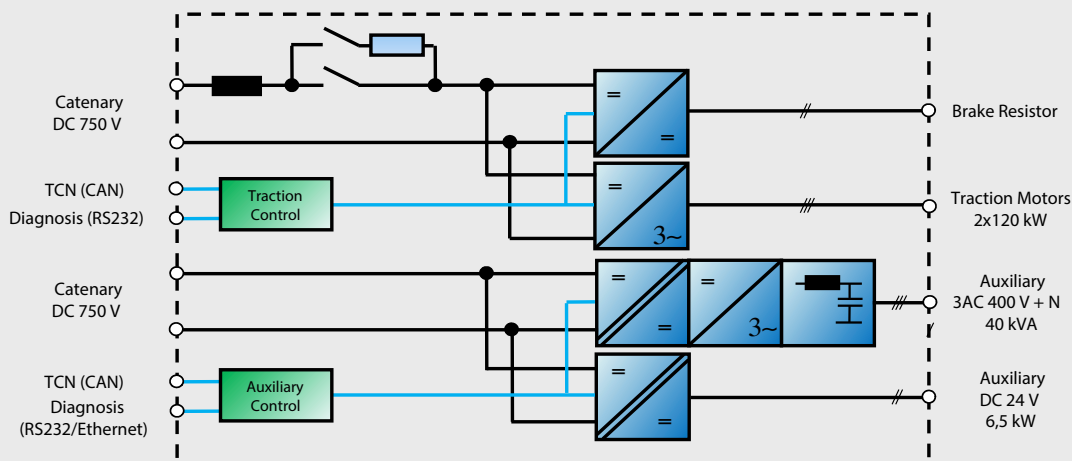
Eingang	
Nennspannung	750 V DC
Betriebsbereich	400 – 1000 V DC
Motor-Ausgang	
Nennspannung	3AC 500V
Nennleistung (S1)	1x 250 kW oder 2x 150 kW
Nennstrom (S1)	1x 360 A oder 2x 230 A
max. Frequenz	220 Hz
Bremswiderstands-Ausgang	
Nennspannung	900 V DC
Spitzenleistung	800 kW
Hilfsbetriebe-Ausgang AC	
Nennspannung	3AC+N 400V oder 3AC 460V
Frequenz	50/60 Hz
Nennleistung	27 kVA oder 40 kVA
Klirrfaktor	< 5 %
Hilfsbetriebe-Ausgang DC	
Nennspannung	DC 24V
Batterieladespannung	temperaturgeführte Kennlinie
Nennleistung	6,5 kW oder 10 kW

Mechanik

Abmessungen (Länge x Breite x Höhe) (ohne Anschlusskasten, Prätzen)	1775 mm x 1600 mm x 470 mm
Gewicht	ca. 500 kg (abhängig von der Ausführung)
Montageort	Dach
Kühlung	Forcierte Luftkühlung
Schutzart	IP 55
Temperaturbereich	-25 °C bis +45 °C

Änderungen vorbehalten

BLOCKSCHALTBILD (LRV Göteborg)



Kiepe Electric GmbH

Kiepe-Platz 1
40599 Düsseldorf
Tel: +49 211 7497-0
Fax: +49 211 7497-300
info.kiepe@knorr-bremse.com
www.kiepe.knorr-bremse.com



 **KNORR-BREMSE**

 **IFE**
Innovations
For
Entrance Systems

 **merak**

 **Microelettrica Scientifica**

 **POWERTECH**

 **Selectron**

 **KIEPEELECTRIC**

 **NEW YORK AIR BRAKE**

 **WESTINGHOUSE**
platform screen doors

ZELISKO

 **RAILSERVICES**
Always on track



Knorr-Bremse Group

This publication may be subject to alteration without prior notice. A printed copy of this document may not be the latest revision. Please contact your local Knorr-Bremse representative or check our website www.knorr-bremse.com for the latest update. The figurative mark "K" and the trademarks KNORR and KNORR-BREMSE are registered in the name of Knorr-Bremse AG. Copyright 2016 © Knorr-Bremse AG. All rights reserved, including industrial property rights applications. Knorr-Bremse AG retains all power of disposal, such as for copying and transferring.