



Hilfsbetriebeumrichter Kiepe AU 120.01

FÜR MODERNISIERUNG EMU CLASS 321, UK

LEISTUNGSSTARKE UND EFFIZIENTE BORDNETZVERSORGUNG
FÜR REGIONAL- UND COMMUTERTRAINS

- Mittelfrequente Potentialtrennung
- Interne redundante Ausführung mit Parallelschaltung
- Adaption auf vorhandene Fahrzeugschnittstellen
- Sichere Einhaltung der besonders strengen Störstromanforderungen von Network Rail
- Schnelle und leichte Wartung durch modulare Bauweise
- RIA 12 Kompatibilität

KIEPEELECTRIC



TECHNISCHE DATEN

Elektrik

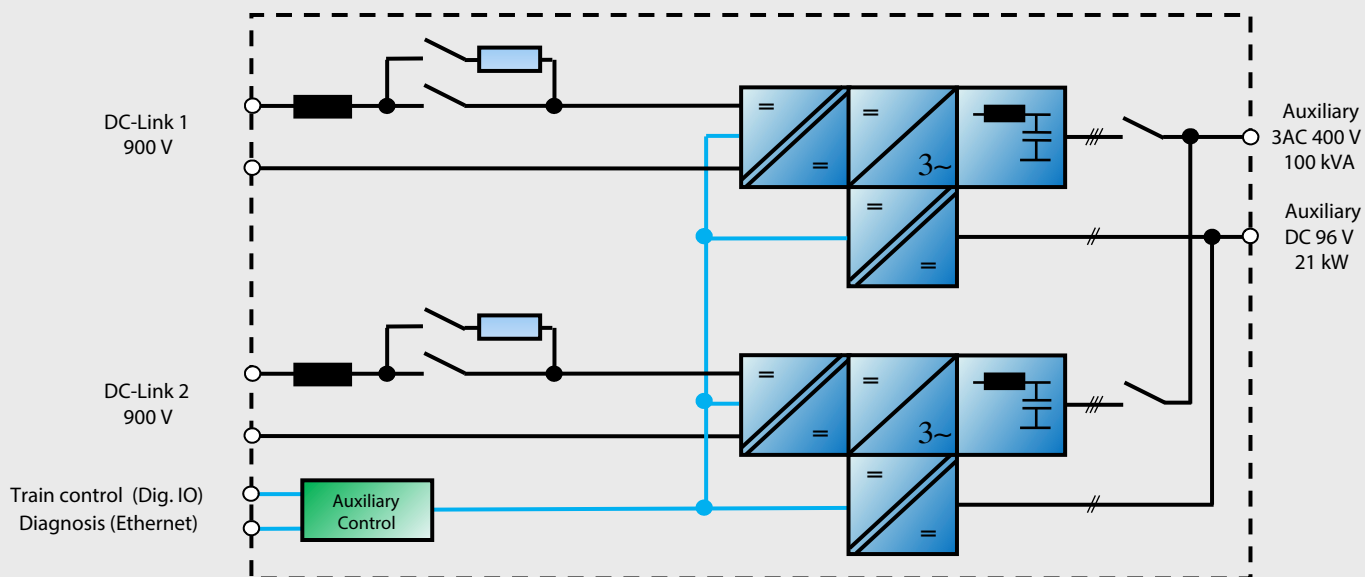
Eingang	
Nennspannung	900V DC (über Traktionszwischenkreis)
Motor-Ausgang	
Nennspannung	3AC 400V
Frequenz	50Hz
Nennleistung	100 kVA
Klirrfaktor	< 7%
Hilfsbetriebe-Ausgang DC	
Nennspannung	DC 96V
Batterieladespannung	temperaturgeführte Kennlinie
Nennleistung	21 kW

Mechanik

Abmessungen (Länge x Breite x Höhe) (ohne Anschlusskasten, Prätzen)	2500 mm x 2000 mm x 600 mm
Gewicht	ca. 1350 kg
Montageort	Unterflur
Kühlung	Forcierte Luftkühlung
Schutzart	IP 54
Temperaturbereich	-25 °C bis +45 °C

Änderungen vorbehalten.

BLOCKSCHALTBILD



Kiepe Electric GmbH

Kiepe-Platz 1
40599 Düsseldorf
Tel: +49 211 7497-0
Fax: +49 211 7497-300
info.kiepe@knorr-bremse.com
www.kiepe.knorr-bremse.com



 **KNORR-BREMSE**

 **IFE**
Innovations
For
Entrance Systems

 **merak**

 **Microtelrica Scientifica**

 **POWERTECH**

 **Selectron**

 **KIEPEELECTRIC**

 **NEW YORK AIR BRAKE**

 **WESTINGHOUSE**
platform screen doors

ZELISKO

 **RAILSERVICES**
sleeps on track



Knorr-Bremse Group

This publication may be subject to alteration without prior notice. A printed copy of this document may not be the latest revision. Please contact your local Knorr-Bremse representative or check our website www.knorr-bremse.com for the latest update. The figurative mark "K" and the trademarks KNORR and KNORR-BREMSE are registered in the name of Knorr-Bremse AG. Copyright 2016 © Knorr-Bremse AG. All rights reserved, including industrial property rights applications. Knorr-Bremse AG retains all power of disposal, such as for copying and transferring.